

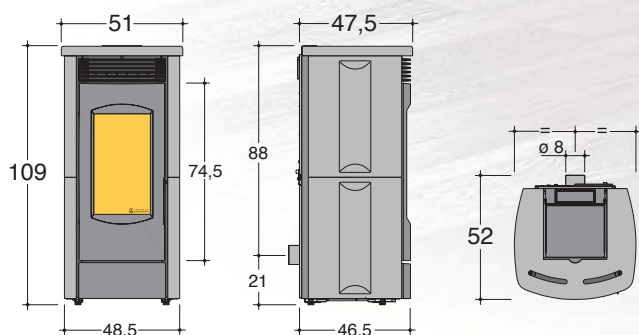
NOVITÀ ESTATE 2010

CLASSIC

La stufa a pellet CLASSIC, dalle linee eleganti, è facilmente inseribile, grazie anche alle sue dimensioni, in ogni tipo di arredamento ed è caratterizzata dalla porta in ghisa, verniciata in nero, la cui lavorazione svasata dà rilievo alla camera di combustione e permette un'ampia visione della fiamma.

Il rivestimento, in maiolica refrattaria, ha forma arrotondata con lavorazione incava sui fianchi che riprende il motivo estetico della porta in ghisa e del coperchio intero dove sono visibili due feritoie sul davanti.

Sono disponibili tre varianti di colore combinate con il nero di base dei frontali: il bianco lucido, grande protagonista nell'arredamento attuale, il bordeaux lucido, una delle tonalità più richieste ed un caldo crema puntinato facilmente abbinabile a diversi contesti.



Colori disponibili:



Bianco lucido



Bordeaux lucido



Crema puntinato

 **CAMINETTI®
MONTEGRAPPA**

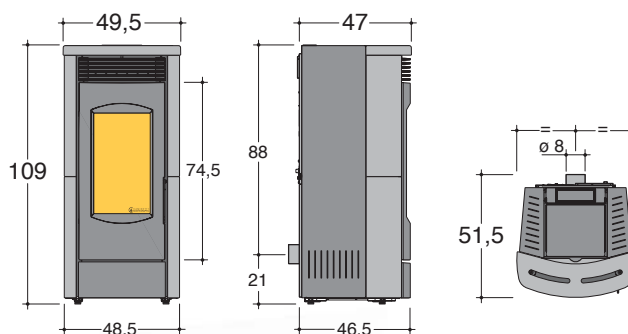


DUAL

DUAL ha una struttura compatta ed agile al tempo stesso, grazie anche al rivestimento di profondità ridotta, in maiolica refrattaria, di forma arrotondata, che ben si abbina con il corpo posteriore della stufa, rivestito con fianchi in lamiera d'acciaio verniciati in nero come le parti frontali.

Questa soluzione, costruttiva e cromatica, mette in risalto le parti in maiolica inserite tra il frontale e i fianchi.

La porta in ghisa, che riprende le linee arrotondate, evidenzia con la sua lavorazione svasata la camera di combustione e permette la completa visione della fiamma.



Colori disponibili:



Bianco lucido



Bordeaux lucido



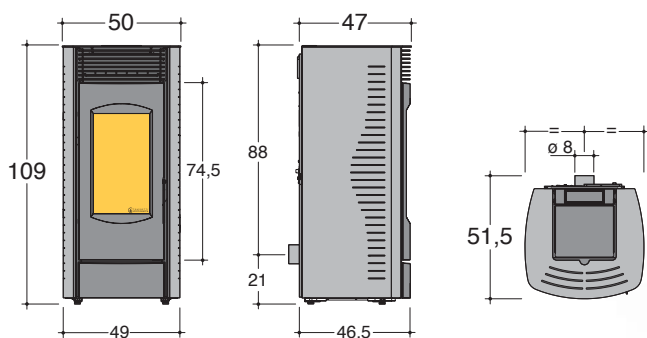
Crema puntinato

STEEL

STEEL è una stufa a pellet dall'aspetto tecnico e dai contenuti affidabili e funzionali. Il suo rivestimento è completamente in lamiera d'acciaio verniciato, dalla forma arrotondata, con fianchi caratterizzati da una serie di feritoie funzionali all'emissione del calore e all'estetica dell'apparecchio.

Il coperchio è in lamiera d'acciaio verniciato con feritoie sul davanti come la griglia superiore.

Nella scelta dei colori sono state privilegiate le tonalità che, abbinato al nero, esprimono e sottolineano l'aspetto grintoso e molto attuale di Steel.



Colori disponibili:



Bianco



Nero



Rosso



Grigio metallizzato



	CLASSIC 6 - DUAL 6 - STEEL 6		CLASSIC 9 - DUAL 9 - STEEL 9	
	MAX.	MIN.	MAX.	MIN.
potenza certificata	6,0 kW	1,8 kW	9,0 kW	2,7 kW
rendimento	90,5 %	92,5 %	90,0 %	93,5 %
consumo combustibile	1,44 kg/h	0,40 kg/h	2,04 kg/h	0,58 kg/h
tubo uscita fumi	Ø 80 mm		Ø 80 mm	

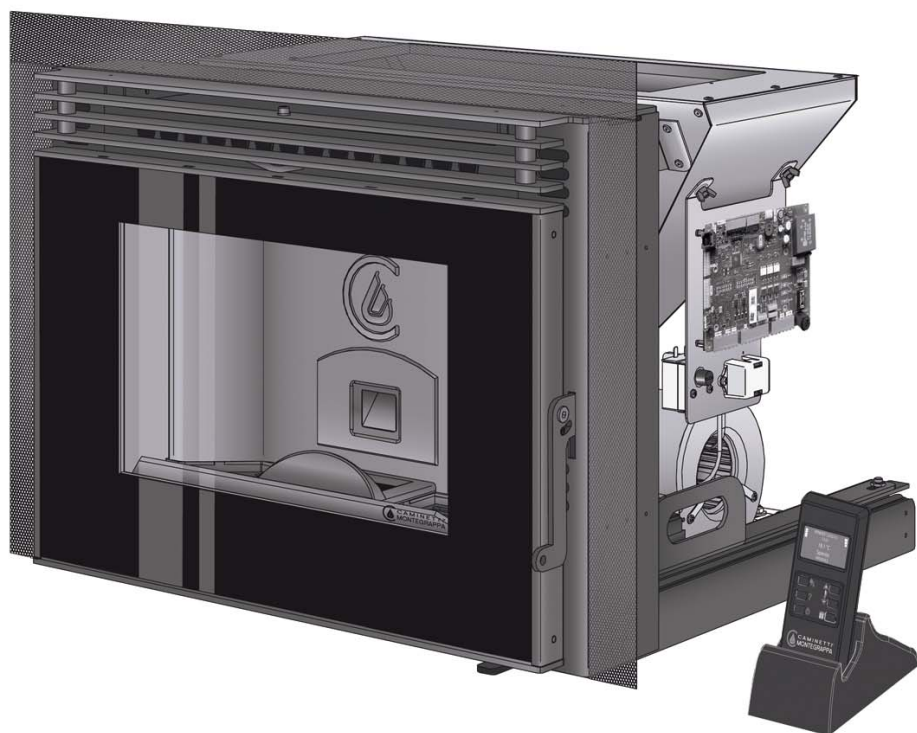
ATOMO 65

Questo nuovo inserto, alimentato a pellet, è rivolto a quei caminetti, spesso obsoleti, relegati ad un ruolo esclusivamente decorativo perché producono più fumo che calore, perché non sono corredati di porta di chiusura in vetro, come previsto dalla normativa attuale o semplicemente perché ... non funzionano.

L'inserimento di ATOMO, previa verifica tecnica, riporterà il caminetto ad una corretta funzionalità, in linea con gli standard richiesti dalla normativa vigente.

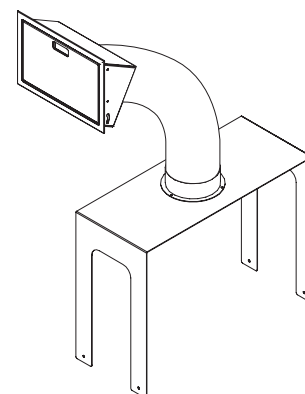
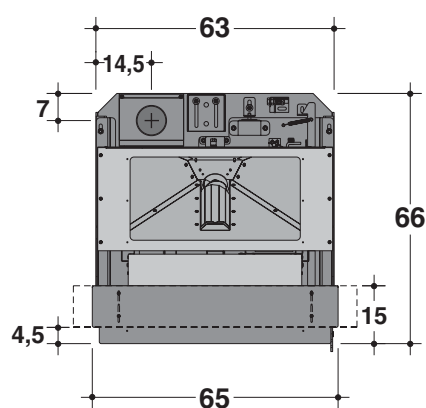
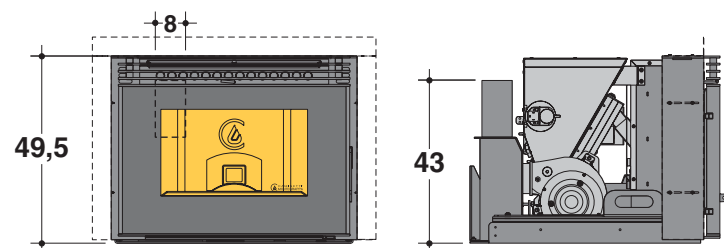
ATOMO adotta il nuovo sistema automatico di regolazione della temperatura Automatic Power.

In dotazione un radiocomando che incorpora anche il termostato ambiente ed una cornice di compensazione da 5 cm. Sono disponibili una serie di optional che agevolano l'installazione in molteplici contesti.

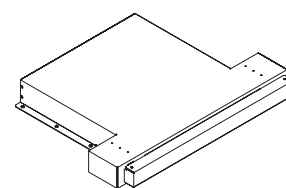


	ATOMO 65
potenza termica	9 kW
consumo orario	2,2 kg/h
rendimento	85%
tubo uscita fumi	Ø 80 mm

Dati in attesa di certificazione.

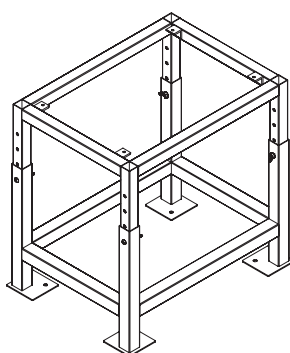


Kit tramoggia di carico

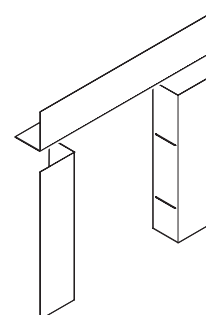


Kit cassetto superiore

ACCESSORI



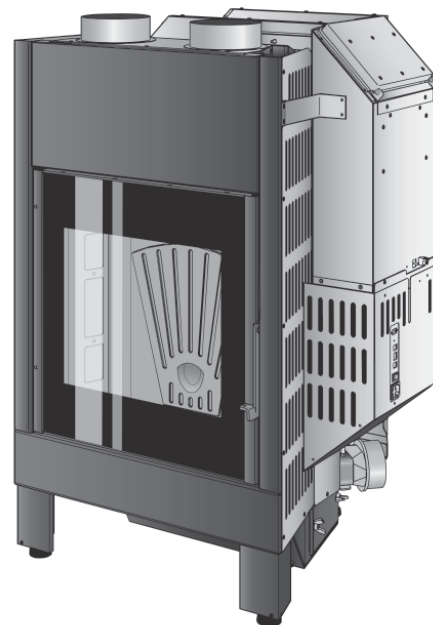
Kit piedistallo di sostegno



Kit cornice di compensazione maggiorato

MONTEGRAPPA PELLETT POWER

Montegrappa pellet è un caminetto monoblocco a pellet realizzato in acciaio ad alto spessore con verniciatura termoresistente. La camera di combustione in acciaio con bruciatore in ghisa è dotata di un "catalizzatore-frangifiamma" in Keramfire® che permette di ottenere una combustione pulita e brillante. Il dispositivo ed il suo funzionamento sono protetti da brevetto. La porta con vetro ceramico (shock termico 750°C) assicura la chiusura ermetica della camera di combustione. Serbatoio del pellet in acciaio zincato della capacità di 50 kg. Completo di centralina elettronica che gestisce in modo manuale e automatico le funzioni di accensione, spegnimento, alimentazione del combustibile, estrazione fumi, ventilazione (ventilatore da 480 m³/h) e gestione allarmi. Pannello comandi con cronotermostato programmabile a medio-lungo periodo in dotazione. Presa d'aria per la combustione collegabile eventualmente con l'esterno.



MONTEGRAPPA PELLETT POWER	
potenza termica	14 kW
consumo orario	3,3 kg/h
rendimento	86%
tubo uscita fumi	Ø 100 mm

Dati in attesa di certificazione.

ESSENTIAL

ESSENTIAL è una nuova serie di cornici minimali con bordo visibile di 1,5 cm, disponibili per tutti i monoblocchi della serie LIGHT e CMP 01 - 02 - 03.

Le cornici sono realizzate in lamiera d'acciaio verniciato nero.



Essential 06



Essential 01



Essential 02



Essential 03

	ESSENTIAL 01	ESSENTIAL 02	ESSENTIAL 03	ESSENTIAL 06
dimensioni (cm)	63 x 64 h	93 x 58 h	50 x 84 h	123 x 51 h



CAMINETTI MONTEGRAPPA s.r.l.

Via A. da Bassano, 7/9 - 36020 POVE DEL GRAPPA (VI) ITALY - Tel. +39 0424 800500 - Fax +39 0424 800590

www.caminettimontegrappa.it